

# Wartungs- und Pflegeanleitung

## „Für Sicherheit und lange Lebensdauer“

**Fenster+Fassaden**  
**wigger**  
Persönlich. Professionell. Zuverlässig.

Die Reinigung Ihrer Fenster und Türen von leichthaftendem Schmutz und bei Oberflächen mit matten oder strukturierten Pulverbeschichtungen sollte mit einem weichen Schwamm und Wasser (mit neutralem Reinigungsmittel) durchgeführt werden. Mit einem Fensterleder lassen sich anschließend verbleibende Wischspuren oder sichtbare Wassertropfenverläufe entfernen.

Bei Oberflächen mit glatter glänzender Pulverbeschichtung (ohne Struktur), sollte ein- oder zweimal im Jahr, wie bei der Autopflege, eine konservierende Reinigung vorgenommen werden. Hierzu tragen Sie das Konservierungsmittel (z.B. Autowachs) mit einem weichen Tuch oder Putzwolle auf. Nur bei hartnäckigen Verschmutzungen sollte eine Autopolitur zur Hilfe genommen werden.

Bei eloxierten Oberflächen empfehlen wir bei der ersten Grundreinigung nach dem Einbau, sowie bei starken Verschmutzungen einen abrasieven (abtragenden) Reiniger. Bei normaler Reinigung können Sie, wie oben beschrieben, vorgehen.

Bei Dekorfolien reicht eine Reinigung mit Haushaltsreiniger oder Seifenlauge, einem Schwamm oder einer weichen Bürste aus.

Haustürfüllungen mit mineralischen Oberflächen werden vom Werk aus mit einer Oberflächenversiegelung versehen. Bei Verschmutzungen sollte die Oberfläche mit viel Wasser und einem handelsüblichen Schwamm gereinigt werden. Keinesfalls, lösemittel- oder alkoholhaltige Reiniger verwenden.

Bei der Verschmutzung von Haustürfüllungen mit Echtholz-Oberflächen können Sie diesen zunächst mit einem Handfeger entfernen. Mit den Borsten bitte nur auf dem Echtholz bleiben, um Kratzer auf anderen Oberflächen zu vermeiden. Alternativ können Sie wie bei der Reinigung von mineralischen Oberflächen vorgehen.

### Achtung!

Niemals sollten Scheuermilch, Scheuermilchpulver oder Scheuerschwämme eingesetzt werden. Auch Lösungsmittel (Nitro/Verdünnung) beschädigen die pulverbeschichtete Oberfläche.

## Wartung Ihrer Fenster

Ihre Fenster sind nach dem allerneuesten Stand der Technik hergestellt und fachmännisch montiert worden. Als bewegliche Bauelemente müssen auch Fenster höchsten Anforderungen standhalten. Wenn Sie die nachstehenden kurzen Hinweise befolgen, können Sie ohne großen Aufwand den Wert Ihrer Fenster über Jahrzehnte erhalten.

## Pflegehinweise

Seit über 125 Jahren stellt die Firma »Wigger Fenster+Fassaden« Fenster, Haustüren und Rollläden her. In dieser Zeit hat sich einiges verändert – neue Technologien in der Verarbeitung, neue Werkstoffe und vieles mehr.

Aber eins ist gleich geblieben: Unser Bekenntnis zu handwerklicher Qualitätsarbeit. Und das beinhaltet nicht nur Technik auf dem neuesten Stand, sondern auch erstklassigen persönlichen Service.

Sie haben sich mit der Wahl Ihrer neuen Wigger-Produkte für moderne und hochwertige Qualität entschieden. Wir beglückwünschen Sie zu dieser Entscheidung und sind überzeugt davon, dass Sie die richtige Wahl getroffen haben.

Denn Bauen ist Vertrauenssache. Verlassen Sie sich auf uns.

Auf den folgenden Seiten haben wir für Sie einige Informationen zur Pflege und Wartung zusammengestellt, damit Sie auch in Zukunft ungetrübte Freude an Ihren Wigger-Produkten behalten.

Ihr Wigger-Team

**Fenster+Fassaden**  
**wigger**  
Persönlich. Professionell. Zuverlässig.



### Tipp:

Damit Wasser, das etwa bei starkem Schlagregen oder beim Fenster in Kippstellung in den Rahmenfalz eindringen konnte, direkt wieder abgeleitet wird, hat jedes Fenster so genannte Entwässerungsöffnungen. Diese finden Sie bei geöffnetem Fenster z. B. innen im Rahmenfalz.

Kontrollieren Sie regelmäßig, etwa beim Fensterputzen, auch die Entwässerungsöffnungen und entfernen Sie eventuelle Verstopfungen.



Ansicht bei geöffnetem Fenster.

## Beschläge nachstellen

Ihre Fenster wurden vom Fachmann sorgfältig eingebaut und justiert. Ein Nachstellen der Beschläge sollte daher in der Regel nicht notwendig sein. Extreme Beanspruchung oder Bewegungen im umliegenden Baukörper können allerdings im Laufe der Jahre eine Nachjustierung an folgenden mechanisch relevanten Punkten erforderlich machen:

- Seitenverstellung oben (am Axerlager)
- Seitenverstellung unten (am Ecklager)
- Höhenverstellung (am Eckband)
- Anpressdruckverstellung (am Ecklager)
- Anpressdruckverstellung (Stellung der Schließzapfen)

Überlassen Sie die Justage dem Fensterfachmann!

## Pflege Ihrer Kunststoffoberflächen

### Richtig reinigen

Kunststoffprofile zeichnen sich durch ihre besonders langlebige und leicht zu reinigende Oberfläche aus. Zum Reinigen Ihrer Fenster genügt daher in der Regel lauwarmes Wasser mit einem milden Reinigungs- oder Spülmittel.

Sollten sich grobe Verschmutzungen so nicht entfernen lassen, wenden Sie sich bitte an uns. Scheuermittel, Haushalts- oder Glasreiniger mit aggressiven Inhaltsstoffen wie Alkohol oder Salzkristalle können die Glas- und Rahmenoberfläche sowie die Dichtungen angreifen und beschädigen. Verwenden Sie bitte nur weiche Reinigungstücher oder -schwämme.

### Tipp:

Die Kunststoffrahmen Ihrer Fenster sollten Sie nach der Reinigung nicht trocken reiben. Reibung erzeugt bei PVC eine elektrostatische Aufladung. Dadurch werden Staubteilchen wieder angezogen.

Feuchtes Abwischen mit Seifenwasser hingegen baut Ladung ab und verhindert eine erneute elektrostatische Aufladung.

## Pflege Ihrer Holzoberflächen

### Richtig reinigen

Jedes moderne Holzelement ist ein komplexes technisches Produkt, welches sich auch nach Einbau noch an die Bausituation anpasst.

Reinigen Sie daher Ihre Holzfenster und -türen nicht gleich nach dem Einbau, da Farbe und Silikon ca. 2-3 Wochen brauchen, um vollständig auszuhärten.

Für die Reinigung von Scheiben und Rahmen verwenden Sie bitte nur die üblichen Haushalts- oder Fensterreiniger und keinesfalls scharfe Lösungsmittel wie Kunstharz- oder Nitroverdünnung, WC- oder Wannenreiniger.

Achten Sie bitte auch darauf, die Regenschutzschiene regelmäßig zu reinigen, da die Wasserablaufschlitze nicht verstopft sein dürfen. Ferner achten Sie bitte darauf, dass neu eingebaute Fenster – wenn immer möglich – auf Kipp stehen, um so die Baufeuchte entweichen zu lassen und die Gefahr von Lackschäden zu vermeiden.

## Dichtungen kontrollieren

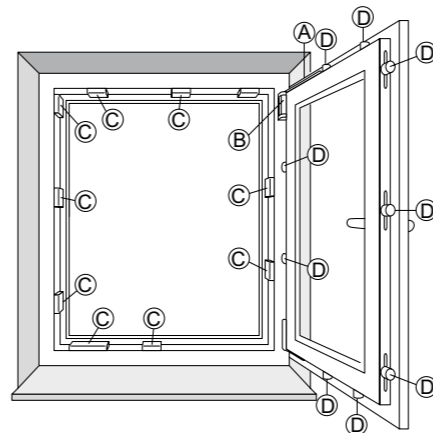
Um Zugluft und Wasser dauerhaft abzuhalten, sind Ihre Fenster mit modernen Dichtungen mit sehr hoher Lebensdauer versehen. Prüfen Sie dennoch die Falzdichtungen ab und zu auf Sitz und Zustand und reinigen Sie sie mit Wasser und einem milden Reinigungsmittel. Kontrollieren Sie, um Feuchtigkeitsschäden zu vermeiden, auch von Zeit zu Zeit die Versiegelungsfugen zwischen Blendrahmen und Mauerwerk. Falls die Dichtmasse rissig ist oder sich an irgendeiner Stelle ablöst, wenden Sie sich bitte unverzüglich an uns. Es besteht die Gefahr von erheblichen Bau- und Feuchteschäden.

### Tipp:

Nur einwandfrei eingestellte Flügel gewährleisten optimale Schalldämmung und Dichtheit. Bei der Behebung eventueller Probleme und der Regulierung Ihrer Fenster und Balkontüren sind wir Ihnen natürlich immer gerne behilflich.

## Beschläge warten

Die technisch ausgereiften, hochwertigen Beschläge Ihrer neuen Fenster werden Ihnen bei sorgfältiger Behandlung keinerlei Probleme bereiten. Bitte schmieren Sie alle beweglichen Beschlagteile mindestens einmal jährlich mit säure- und harzfreiem Fett oder Öl und ziehen Sie, falls erforderlich, die Befestigungsschrauben nach. Ihre Fenster werden es Ihnen mit Leichtgängigkeit und einwandfreier Funktion über Jahre hinweg danken.



Nutzen Sie die Reinigung, um die Beschichtung auf Beschädigung und Verwitterung hin zu kontrollieren. Kleinere Schäden lassen sich mit einem Reparatur-Set leicht selbst beheben; bei Lasuren empfiehlt es sich, regelmäßig ein abgestimmtes Pflegemittel aufzutragen.

Bei größeren Schäden, beispielsweise bei Hagelschlag oder Rissen rufen Sie uns bitte sofort an. Wir schicken Ihnen natürlich gerne einen unserer Fachleute ins Haus.

### Für die Pflege Ihrer Fenster gilt grundsätzlich: Pflegen statt Streichen!

Wir empfehlen für Wartung und Pflege den Sikkens-Fenster-Spezialreiniger und die Sikkens-Pflegemilch. Sie brauchen dazu weder Pinsel noch Schleifpapier und verlängern bei regelmäßigem Gebrauch die Renovierungsintervalle und Lebensdauer. Nach einer Vorreinigung empfehlen wir das Reinigen mit dem Sikkens-Reiniger und das anschließende Auftragen der Pflegemilch. Die Pflegemilch sollte mindestens zweimal jährlich, bei stark beanspruchten Oberflächen dreimal vierteljährig angewendet werden.

Durch die Tiefenwirkung der Pflegemilch wird das Eindringen von Feuchtigkeit erschwert und eventuelle kleine Risse der Holzoberfläche geschlossen.

## Pflege Ihrer Aluminiumoberflächen



Aluminiumoberflächen sind höchst witterungs- und farbbeständig, denn Aluminium rostet nicht, ist jedoch gegen Oxidation erst durch eine Lackierung dauerhaft geschützt. Dank modernster Beschichtung

konnten die Intervalle der nachfolgend erklärten Pflegemaßnahmen nun aber deutlich ausgeweitet werden. Dennoch müssen auch Aluminiumoberflächen regelmäßig gepflegt werden.

Beim Reinigen sollten nach Möglichkeit nur Unternehmen zum Zuge kommen, die professionell zu Werke gehen, denn von den aktuell über 200 in Deutschland angebotenen Reinigungsmitteln sind gerade einmal 40 für die Reinigung von Aluminiumfassaden zugelassen. Aus diesem Grund raten wir Besitzern von Immobilien unbedingt, ihre Gebäude vom Profi pflegen zu lassen.

## Anordnung der Schmierstellen

**A, C, D = Funktionsrelevante Schmierstellen**  
**B = Sicherheitsrelevante Schmierstelle**

**Hinweis:** Das obenstehende Beschlagschema entspricht nicht zwingend dem eingebauten Beschlag. Die Anzahl der Verriegelungsstellen variiert je nach Größe und Ausführung des Fensterflügels.

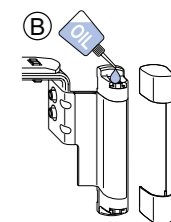
**Achtung!** Quetschgefahr. Finger bzw. Hände können zwischen den Schließkanten von Fensterrahmen und Flügel gequetscht werden. Nicht in den Gefahrenbereich greifen und den Flügel gegen Zuschlagen sichern.

## Wartungsanleitung

Die Schere, Scherenlager und Getriebe müssen einmal jährlich mit harz- und säurefreiem Öl geölt werden.

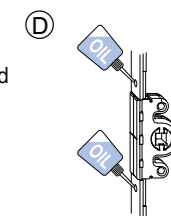
### Scherenlager:

1. Sofern vorhanden, Kunststoffabdeckung abziehen.
2. Auf die Oberseite des Lagers (B) einen Tropfen Öl träufeln.



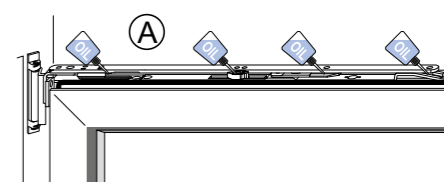
### Getriebe:

Einen Tropfen Öl auf die Lochung ober- und unterhalb des Getriebes (D) geben.



### Schere:

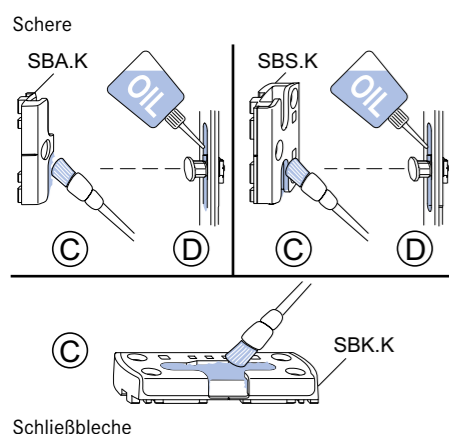
An den Kontaktstellen mit der Oberschiene (A) einige Tropfen harz- und säurefreies Öl träufeln.



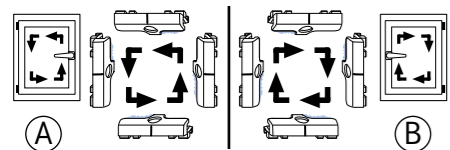


## Schließbleche

Um die Leichtgängigkeit der Beschläge zu erhalten, müssen die Schließbleche einmal jährlich geschmiert werden.

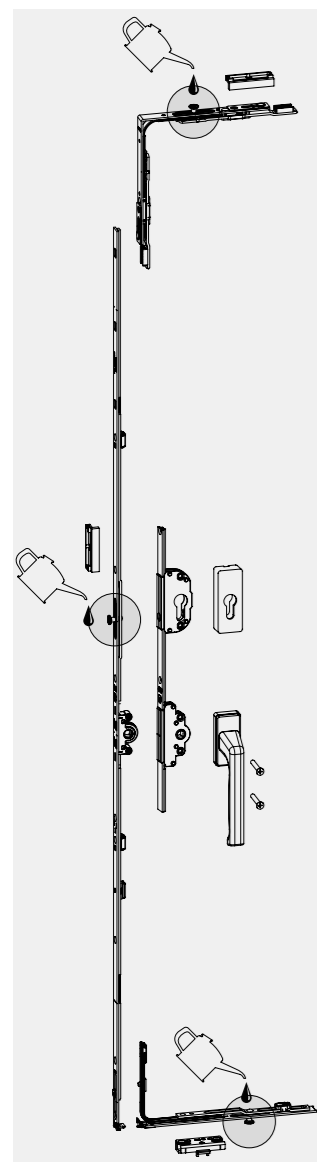


- Schließbleche (C)** an den Einlaufseiten mit technischer Vaseline oder einem anderen geeigneten Fett schmieren.
- Gleitflächen** der Schließbolzen (D) mit einem harz- und säurefreien Öl bestreichen.



### Bestimmung der Einlaufseiten:

- links angeschlagenes Fenster (A): Griffolive rechts
- rechts angeschlagenes Fenster (B): Griffolive links



- Bewegliche Verriegelungsstellen sind gleitfähig zu halten. Dazu säure- und harzfreies Gleitmittel verwenden, um den Korrosionsschutz der Beschlagteile nicht zu beeinträchtigen. Alle Schließ- und Rastplatten fetten.
- Bei Oberflächenbehandlung müssen alle Beschlagteile ausgespart werden (nicht überstreichen/überlackieren).
- Drehgriff auf korrekten Sitz prüfen, sonst die Griffschrauben nachziehen (Griffrossette vorsichtig lösen). Laufschiene regelmäßig reinigen.
- Das Regulieren und Einstellen der Verriegelungsstellen sowie das Austauschen von Beschlagteilen ist vom Fachbetrieb auszuführen.

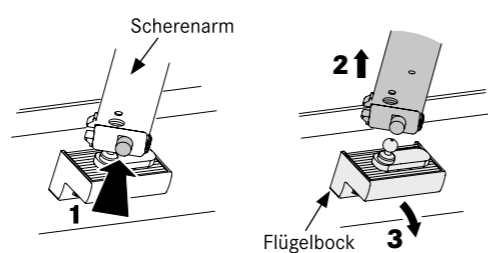
## Fenster mit Kippflügel

Diese Fenstertypen sind mit speziellen Bauteilen ausgestattet, um ein Umschlagen des Flügels beim Öffnen zu verhindern. Oben waagrecht: (Falz-)Schere. Seitlich senkrecht: Kipp-Sicherungs-Putzschere (KSP).

Um den Flügel zum Putzen in Putzstellung zu bringen, muss dieser zunächst geöffnet werden. Anschließend

### Situation A:

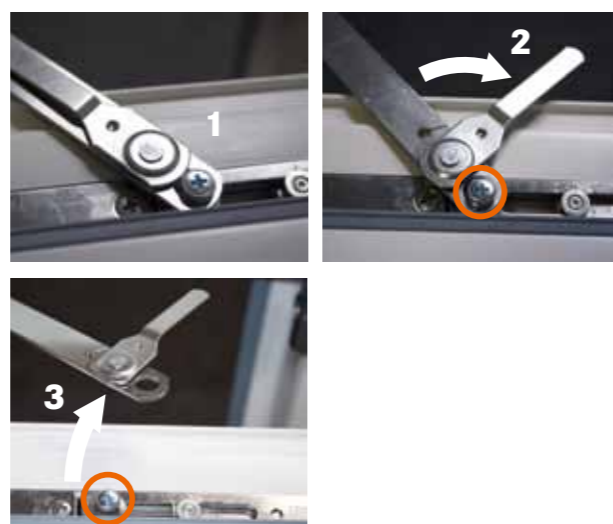
Sicherungsknopf eindrücken und Scherenarm nach oben vom Flügelbock abheben → Bildreihe 1.



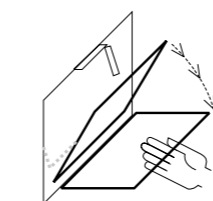
### ODER

### Situation B:

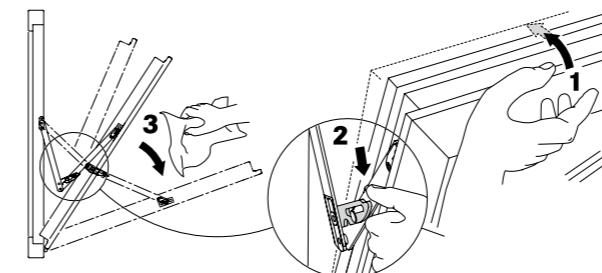
Hebel an der Falzschere um ca. 90° drehen und anschließend vom Bolzen abheben → Bildreihe 2.



Nach dem Lösen der (Falz-)Schere den Flügel festhalten und langsam abkippen – in Sicherungsstellung.



Nun muss die Sperrklinke am Scherenarm der KSP ausgerastet werden, um den Flügel von der Sicherungsstellung langsam in die Putzstellung zu bewegen – Achtung: nicht fallen lassen, da es sonst zu Personen- und Materialschäden kommen kann → Bildreihe 3.



Die seitlich montierte KSP nicht vom Flügel oder Rahmen lösen. Der Flügel kann umschlagen und zu lebensgefährlichen Verletzungen führen! Auf die einwandfreie Funktion der Schere ist zu achten.

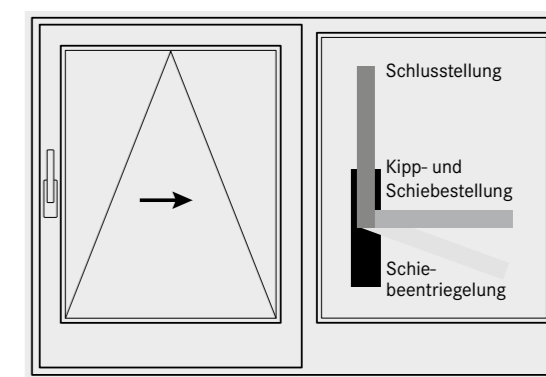
Nach der Reinigung die (Falz-)Schere in umgekehrter Reihenfolge wieder mit dem Flügel verbinden

**Achtung!** Dies sind sicherheitsrelevante Bauteile. Beim Schließen dringend darauf achten, dass alle Elemente richtig zusammengesetzt sind.

## Wartung Ihrer Hebe-, Schiebe- und Faltelemente

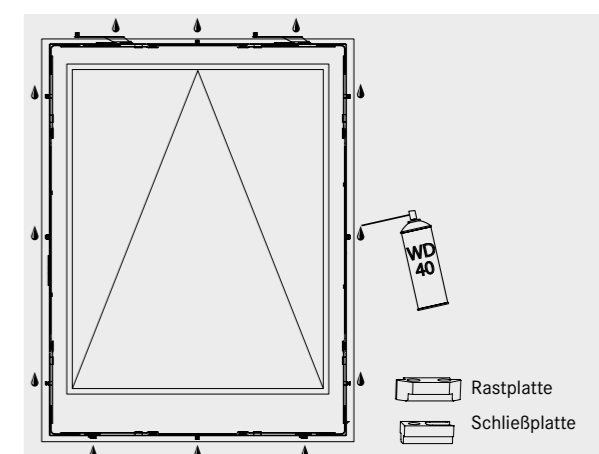
### Am Beispiel: Parallelschiebe-Kipp-Element

Dieses Parallelschiebe-Kipp-Element aus Holz, Kunststoff oder Aluminium, ist mit einem hochwertigen Beschlag von Gretsch-Unitas ausgestattet.



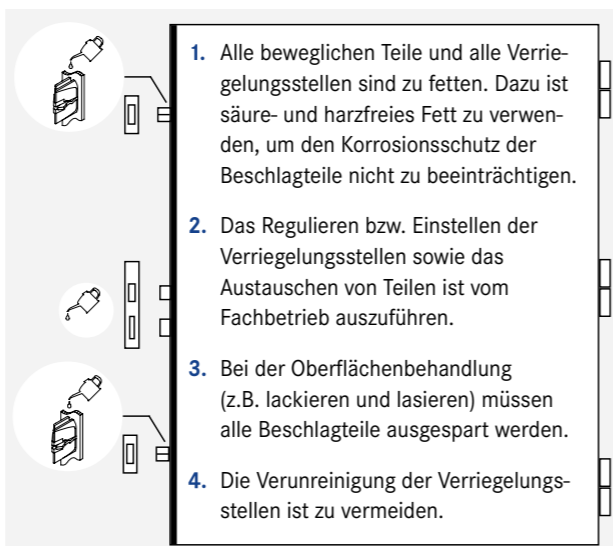
Griffstellungen

Damit die einwandfreie Funktion des Beschlages dauerhaft erhalten bleibt, sind mindestens jährlich diese Pflege- und Wartungsarbeiten am Element durchzuführen:



## Wartung von Sicherheits- und Türverschlüssen

Damit die einwandfreie Funktion des Beschlages dauerhaft erhalten bleibt, sollten mindestens jährlich folgende Pflege- und Wartungsarbeiten durchgeführt werden:



## Sinnvoll lüften

### Achtung!

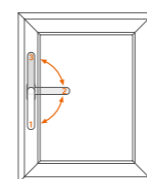
**Neue Fenster sind dichter als früher. Daher ist regelmäßiges und richtiges Lüften generell in allen Räumen zwingend notwendig!**

Regelmäßiges Lüften reguliert die Luftfeuchtigkeit und sorgt so für ein angenehmes Raumklima. Damit beim Luftaustausch keine wertvolle Energie verloren geht, empfehlen wir Ihnen kurz, aber intensiv zu lüften. Drehen Sie dazu die Heizkörper ab. Öffnen Sie die Fenster zwei- bis dreimal täglich weit und schaffen Sie so Durchzug. Mit dieser sogenannten Stoßlüftung erreichen Sie in nur wenigen Minuten einen nahezu vollständigen Austausch der Raumluft ohne dass die Wärmespeicher der Wohnung (Wände/Heizkörper/Möbel) auskühlen.

Besonders bei hoher Luftfeuchtigkeit, wie in Bädern, Waschküchen oder nach Putz-, Estrich- oder Malerarbeiten, ist tägliches Lüften wichtig, um Schimmelbildung zu verhindern.

## Bestimmungsgemäßer Gebrauch

Öffnen und schließen Sie Ihre Fenster stets sorgfältig. Achten Sie bei der Bedienung auf die korrekte Stellung des Fenstergriffs:



- Griff senkrecht nach unten:** Schließstellung des Flügels
- Griff waagrecht:** Drehöffnungsstellung des Flügels
- Griff senkrecht nach oben:** Kippöffnungsstellung des Flügels

### Tipp:

Es kann passieren, dass sich der Fensterflügel aufgrund einer Fehlstellung des Griffs auch in Kippstellung noch drehen lässt. Keine Sorge, die Sicherheitsschere hält ihn oben sicher fest! Stellen Sie einfach den Griff nach oben und drücken Sie den Fensterflügel an den Rahmen. Dann bringen Sie den Fenstergriff in waagerechte Stellung, drücken noch einmal nach und verriegeln das Fenster (Griff senkrecht nach unten). Ihr Fenster ist jetzt wieder normal bedienbar.

## Sicherheitshinweise

- Drücken Sie den Flügel nicht gegen die Fensterleibung, da sonst die Bänder überlastet werden können.
- Setzen Sie dem Fensterflügel keiner zusätzlichen Belastung aus, indem Sie sich z. B. darauf abstützen oder anhängen. Bei zu hoher Beanspruchung besteht die Gefahr, dass die Bänder brechen.
- Sichern Sie das geöffnete Fenster gegen Zuschlagen. Zwischen Fensterrahmen und Flügel können Körperteile eingeklemmt und gequetscht werden. Verletzungsgefahr!
- Klemmen Sie keine Gegenstände zwischen Rahmen und Flügel. Um den Fensterflügel in geöffneten Stellung zu sichern, können wir Ihnen gerne einen mechanischen Feststeller einbauen.
- Bei geöffnetem Fenster vorsichtig vorgehen. Es besteht Absturzgefahr (Leib und Leben durch Sturz gefährdet)! Kinder und Personen, die die Gefahr nicht einschätzen können, von der Gefahrenstelle fernhalten.
- Windeinwirkungen auf geöffnetem Flügel vermeiden. Bei Wind und Durchzug Flügel und Fenstertürflügel verschließen und verriegeln (Verletzungsgefahr durch Windeinwirkungen).

## Bitte beachten Sie!

Ihre Fenster und Türen sind mit hochwertigen Beschlägen ausgestattet. Damit Leichtgängigkeit und einwandfreie Funktion erhalten bleibt, sollte die Wartung jährlich erfolgen:

- Fetten und Ölen aller beweglichen Teile und Verschlussstellen
- Verwenden Sie ausschließlich säure- und harzfreies Fett oder Öl
- Prüfen Sie alle sicherheitsrelevanten Beschlagteile auf festen Sitz und auf Verschleiß
- Lassen Sie gegebenenfalls die Befestigungsschrauben nachziehen bzw. die defekten Teile austauschen

### Achtung!

Lassen Sie folgende Arbeiten nur von einem Fachbetrieb ausführen:

- Austausch von Beschlagteilen
- Das Ein- und Aushängen von Fensterflügeln
- Alle Einstellarbeiten an den Beschlägen – insbesondere an Eckbändern und Scheren.
- Verwenden Sie nur solche Reinigungs- und Pflegemittel, die den Korrosionsschutz der Beschlagteile nicht angreifen.

Die Firma Wigger Fenster + Fassaden übernimmt keine Haftung für Schäden aufgrund Nichtbeachtung dieses Dokumentes und aller produktspezifischen Dokumente und mitgeltenden Richtlinien oder nichtbestimmungsgemäßer Verwendung/Fehlgebrauch.

Weitere und detaillierte Informationen finden Sie auch in den Richtlinien „Beschläge für Fenster und Fenstertüren - Vorgaben und Hinweise für Endanwender“ (VHBE) der Gütegemeinschaft Schlösser und Beschläge e.V. .

Gerne lassen wir Ihnen das Dokument bei Bedarf zukommen.

**Bei Fragen stehen wir Ihnen jederzeit gerne zur Verfügung.**

**Ihr Wigger-Team Persönlich. Professionell. Zuverlässig.**